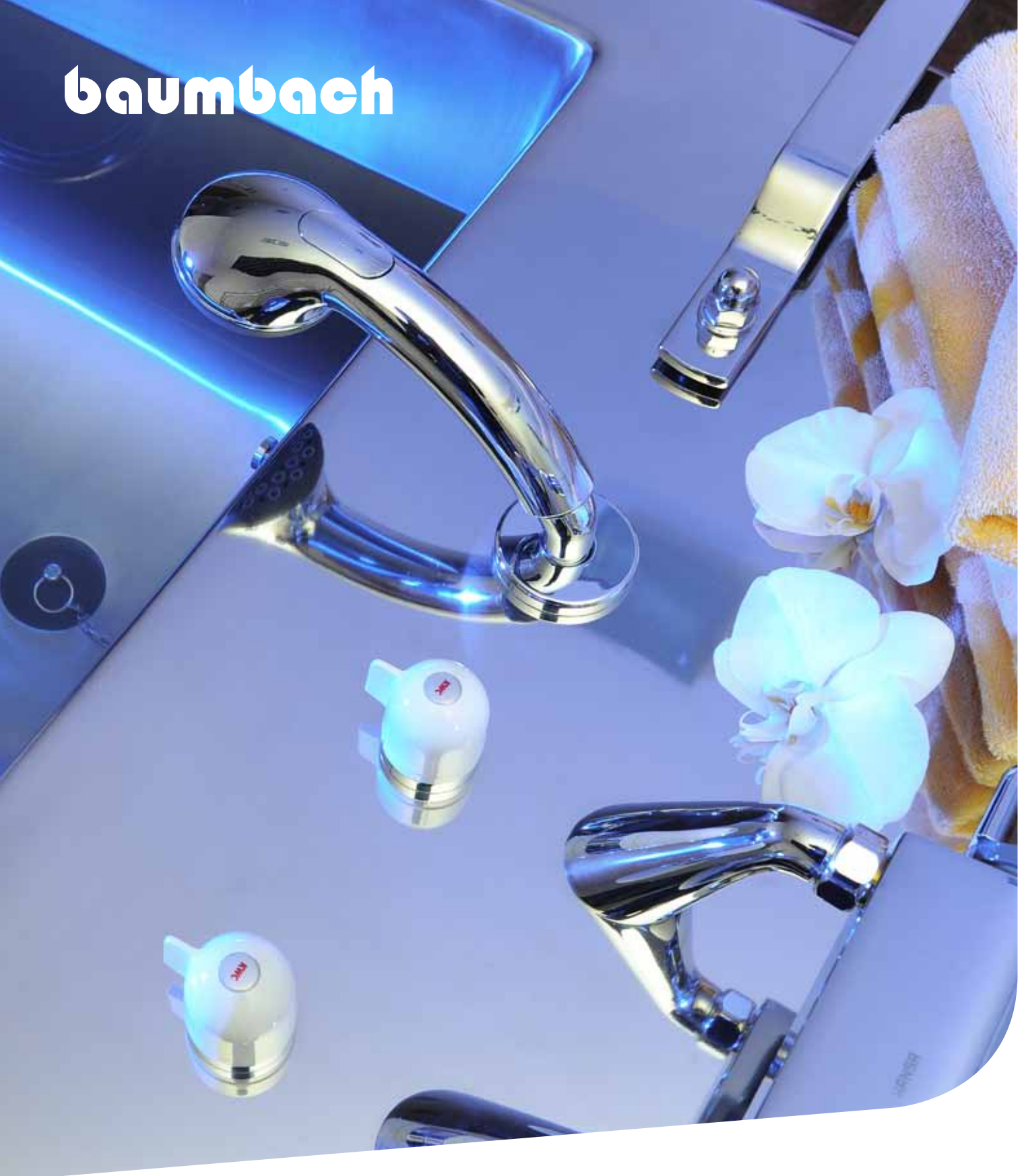


baumbach



Edel, wertbeständig und hygienisch

Die Medizinischen Edelstahlwannen

von Baumbach



Medizinische Edelstahlwannen von Baumbach

Seit über 40 Jahren produziert die Firma Baumbach in Sachsen medizinische Edelstahlwannen.

[Unsere Wannen bestechen durch](#)

- Langlebigkeit
- extrem hohe Oberflächenbeständigkeit
- höchsten Hygienestandard.

Wellness-Resorts, Kurkliniken, Reha-Kliniken, Sanatorien und Krankenhäuser vertrauen seit vielen Jahren auf die sorgfältig gefertigte Qualität aus Deutschland.

[Technische Parameter und Ausstattung](#)

- Ergonomische Form im Rückenbereich für entspanntes Liegen.
- Zwei polierte Edelstahlhandgriffe für sicheres Ein- und Aussteigen der Badenden.
- Fassungsvermögen ca. 220 Liter.
- Polierter Wannenrand für edle Optik, innen Feinschliff (Korn 240) für höchste Hygiene und Sauberkeit.



baumbach

Made in Germany



Ihre Bedürfnisse entscheiden:

Stellen Sie die Wanne frei und von allen Seiten zugänglich im Raum auf (Kompaktbauweise). Das höhenverstellbare Wannengestell wird mit einem fein strukturierten Edelstahlblech verkleidet.

Sie können die Wanne aber auch einfliesen oder in Ihre Wellness-Landschaft integrieren. Sie wird dann mit vier Füßen an Sie ausgeliefert.

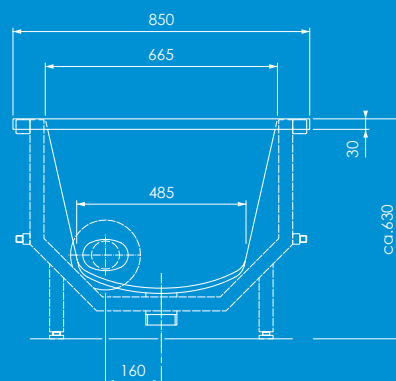
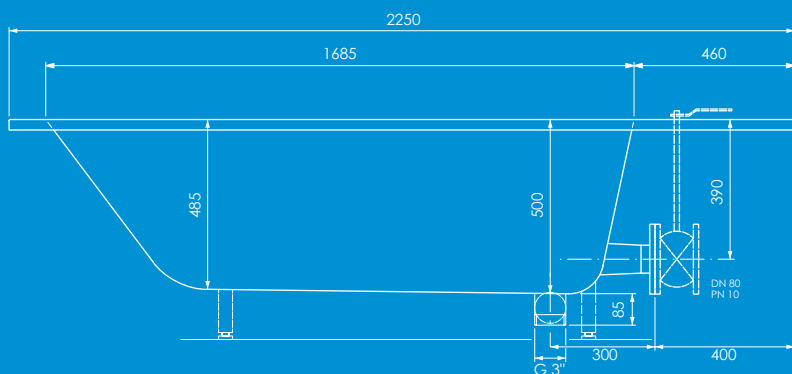
Wir bieten Ihnen die Baumbach Medizinische Wannen in zwei Varianten:

Wannen für Moorbehandlungen • Wannen für verschiedenste Heilwässer

Moorwanne

Außenmaße: 2.250 x 850 x 630 mm hoch
Innenmaße: 1.685 x 665 x 485 mm hoch

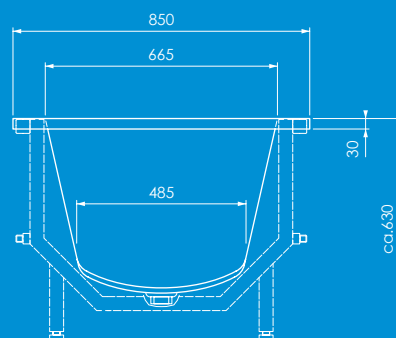
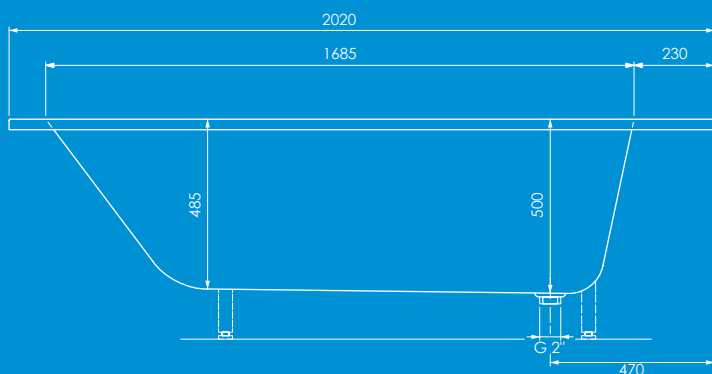
- 460 mm verlängerter Wannenrand zur Aufnahme Armaturen und Absperrschieber DN 80 mit Flanschanschluss
- seitlicher, froschmaulähnlicher Einlauf für warme Moorbäder
- Ablauf 3" mit Kugelverschluss
- Anschlussmöglichkeit für Herzkühlung



Medizinische Wanne

Außenmaße: 2.020 x 850 x 630 mm hoch
Innenmaße: 1.685 x 665 x 485 mm hoch

- 230 mm verlängerter Wannenrand zur Aufnahme von modernen Wasserfüll- und Gasarmaturen
- Ablaufstutzen 2" für eine schnelle Entleerung
- auf Wunsch Ausrüstung mit je einem Sauerstoff-, Druckluft- oder CO₂-Ventil



baumbach

Edelstahlverarbeitungsgesellschaft mbH

Torgauer Straße 1
04808 Wurzen

Germany

Tel.: +49 (0)3425 92 01 92

Fax: +49 (0)3425 92 32 21

E-Mail: info@baumbach-edelstahlverarbeitung.de